

TURKEY  
Discover the potential

Discover  
the potential

ERG®

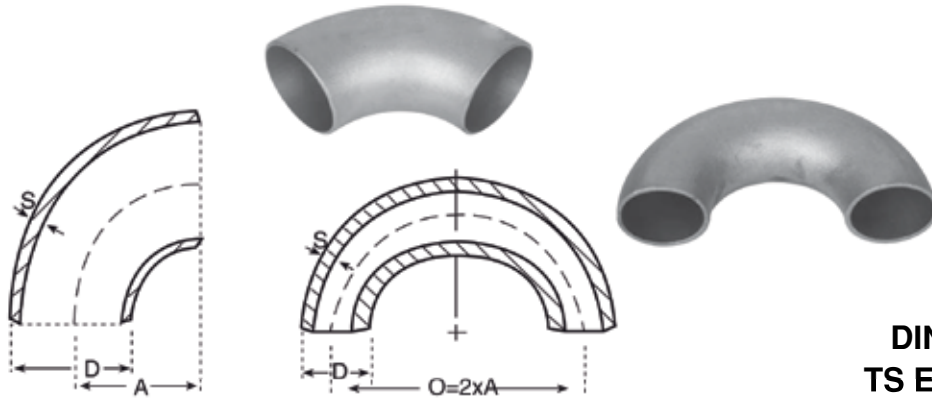


ÜRÜN KATALOĞU



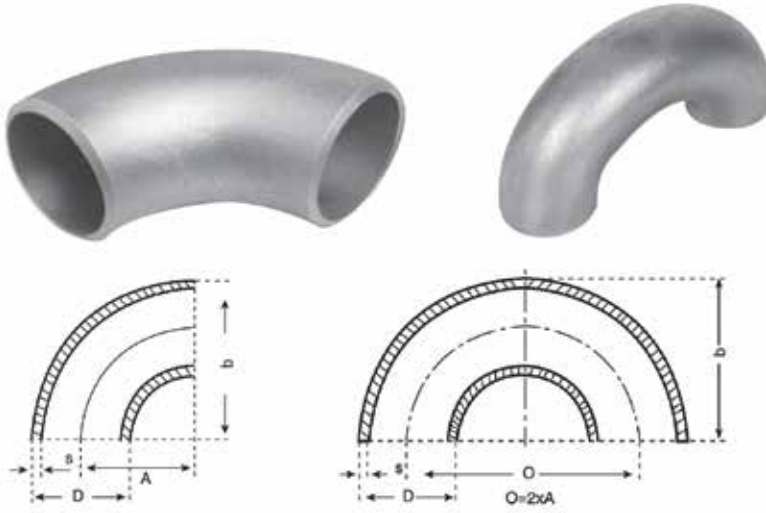
TSEK




**DIN 2605 3 D**  
**TS EN 10253-1**

ÇAP Ö.D.	ET KALINLIĞI WALL	RADIUS RADIUS	Ortalama Ağırlık 90° - DİRSEK 180° - DİRSEK	
			kg	kg
D mm	S mm	Ø mm		
20	2	50± 5	0,04	0,08
21,3	2	55± 5	0,04	0,08
25	2	55± 5	0,05	0,10
26,9	2,3	57± 5	0,07	0,14
30	2,6	67± 5	0,09	0,18
31,8	2,6	70± 5	0,11	0,22
33,7	2,6	76± 5	0,12	0,24
38	2,6	90± 5	0,16	0,32
42,4	2,6	95± 5	0,19	0,38
44,5	2,6	102± 5	0,22	0,44
48,3	2,6	114± 6	0,27	0,54
51	2,6	127± 6	0,31	0,62
57	2,9	144± 6	0,44	0,88
60,3	2,9	152± 6	0,49	0,98
63,5	2,9	265± 6	0,57	1,14
70	2,9	184± 6	0,70	1,40
76,1	2,9	190± 6	0,79	1,58
82,5	3,2	215± 6	1,01	2,14
88,9	3,2	229± 6	1,22	2,44
101,6	3,6	267± 6	1,83	3,66
108	3,6	285± 6	2,08	4,16
114,3	3,6	305± 6	2,37	4,74
133	4	362± 6	3,64	7,28
139,7	4	381± 8	4,04	8,08
159	4,5	432± 8	5,80	11,60
168,3	4,5	457± 8	6,50	13,00
193,7	5,4	540± 8	10,60	21,20
219,1	5,9	610± 8	14,90	29,80
244,5	6,3	680± 8	19,80	39,60
267	6,3	756± 8	24,10	48,20
273	6,3	762± 10	24,90	49,80
323,9	7,1	914± 10	40,00	80,00
355,6	8	1067± 20	57,20	114,40
368	8	1067± 20	59,20	118,40
406,4	8,8	1219± 20	82,20	164,40
419	10	1219± 20	96,60	193,20
457,2	10	1372± 30	119,00	238,00
508	11	1524± 70	162,00	324,00
609,6	12,5	1800± 100	261,50	523,00
622	13	1850± 100	276,00	552,00
711,2	14,2	2100± 100	404,00	808,00
812,8	16	2400± 200	590,00	1180,00

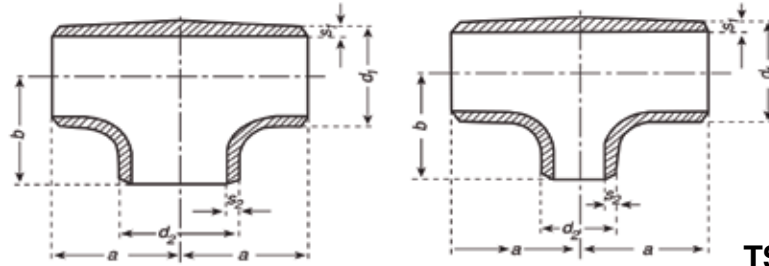
Ölçüler mm'dir. / Dimensions are in mm



**TS EN 10253-1**  
**ASME / ASTM A 234,**  
**ANSI B16.9**  
**SCH 40 & SCH 80**  
**LONG RADIUS**

Ø DIŞ ÇAP A (MM)	ET KALINLIĞI ANSI B 16.9 SCH 40	DÖNME ÇAP C (mm)	TOLERANS	DİRSEK YÜKSEKLİĞİ B (mm)	ORTALAMA ÇAP C (mm)	TOLERANS	AĞIRLIK Kg
26,9	2,9	28,5	± 2,5	42	57	± 5	0,08
31,8	3,2	35		50,9	70		0,12
33,7	3,4	38		55	76		0,16
42,4	3,6	47,5		69	95		0,26
44,5	3,6	51	± 3	73	102	± 6	0,29
48,3	3,6	57		81	114		0,36
51	4	63,5		88	127		0,45
57	4	72		100	144		0,60
60,3	4	76		106	152		0,67
63,5	4	82,5		114	165		0,77
70	4	92		127	184		1,00
76,1	5	95		133	190		1,45
82,5	5,5	107,5		149	215		1,88
88,9	5,5	114,5		159	229		2,07
101,6	5,7	133,5	184	267	2,77		
108	6	142,5	196	285	3,53		
114,3	6	152,5	210	305	4,02		
133	6,3	181	247	362	5,62		
139,7	6,3	190,5	± 4	260	381	± 8	6,66
159	7,1	216	294	432	9,01		
168,3	7,1	228,5	± 5	313	457	± 10	10,20
219,1	8,2	305	415	610	15,00		
273	9,3	381	± 10	517	762	± 20	38,90
323,9	9,5	457		619	914		55,50
355,6	9,5	533,5		711	1067		71,50
406,4	9,5	609,5	± 15	813	1219	± 30	93,60
457,2	9,5	686	± 35	914	1372	± 70	-
508	9,5	762	-	1016	1524	-	-



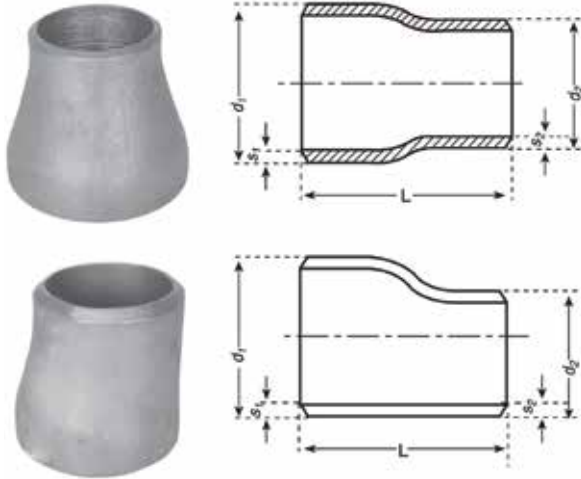


DIN 2615  
TS EN 10253-1

NPS	D	C	M	STD	SCH x.s.	SCH x.x.s.	SCH 10	SCH 20	SCH 30	SCH 40	SCH 60	SCH 80	SCH 100	SCH 120	SCH 140	SCH 160	SCH 55	SCH 105	SCH 405	SCH 805
				r (mm)																
inch	mm	mm	mm	Ağırlık / Weight (kg)																
1/2"	21	25	25	2,77	3,73	7,47	-	-	2,41	2,77	-	3,73	-	-	-	4,78	1,65	2,11	2,77	3,73
				0,16	0,25	-	-	-	-	0,16	-	0,25	-	-	-	0,28	0,90	0,10	0,12	0,14
3/4"	27	29	29	2,87	3,91	7,82	-	-	2,41	2,87	-	3,91	-	-	-	5,56	1,65	2,11	2,87	3,91
				0,20	0,27	0,38	-	-	-	0,20	-	0,27	-	-	-	0,29	0,10	0,13	0,17	0,20
1"	33	38	38	3,38	4,55	9,09	-	-	2,90	3,38	-	4,55	-	-	-	6,35	1,65	2,77	3,38	4,55
				0,29	0,35	0,58	-	-	-	0,29	-	0,35	-	-	-	0,45	0,18	0,28	0,30	0,40
1 1/4"	42	48	48	3,56	4,85	9,70	-	-	2,97	3,56	-	4,85	-	-	-	6,35	1,65	2,77	3,56	4,85
				0,53	0,65	1,05	-	-	-	0,53	-	0,65	-	-	-	0,77	0,35	0,50	0,60	0,70
1 1/2"	48	57	57	3,68	5,08	10,16	-	-	3,18	3,68	-	5,08	-	-	-	7,13	1,65	2,77	3,68	5,08
				0,77	0,96	1,56	-	-	-	0,77	-	0,96	-	-	-	1,21	0,45	0,70	0,90	1,05
2"	60	64	64	3,91	5,54	11,07	-	-	3,18	3,91	-	5,54	-	-	-	8,74	1,65	2,77	3,91	5,54
				1,88	1,90	2,69	-	-	-	1,88	-	1,90	-	-	-	2,25	0,55	0,85	1,30	1,60
2 1/2"	76	76	76	5,16	7,01	14,02	-	-	4,78	5,16	-	7,01	-	-	-	9,52	2,11	3,05	5,16	7,01
				2,69	3,07	4,54	-	-	-	2,69	-	3,07	-	-	-	3,42	1,00	1,40	2,20	3,10
3"	89	86	86	5,49	7,62	15,24	-	-	4,78	5,49	-	7,62	-	-	-	11,13	2,11	3,05	5,49	7,62
				3,82	4,50	7,63	-	-	-	3,82	-	4,50	-	-	-	6,21	1,55	1,80	3,30	4,40
3 1/2"	102	95	95	5,74	8,08	-	-	-	4,78	5,74	-	8,08	-	-	-	-	2,11	3,05	5,74	8,08
				5,18	6,17	-	-	-	-	5,18	-	6,17	-	-	-	-	2,50	2,70	4,10	5,40
4"	114	105	105	6,02	8,56	17,12	-	-	4,78	6,02	-	8,56	-	11,13	-	13,50	2,11	3,05	6,02	8,56
				6,00	8,44	17,00	-	-	-	6,00	-	8,44	-	9,00	-	15,53	3,30	3,50	5,30	7,70
5"	140	124	124	6,55	9,52	19,05	-	-	-	6,55	-	9,52	-	12,70	-	15,87	2,77	3,40	6,55	9,53
				9,94	12,94	25,00	-	-	-	9,94	-	12,94	-	18,00	-	23,93	5,90	6,10	9,40	11,50
6"	168	143	143	7,11	10,97	21,95	-	-	-	7,11	-	10,97	-	14,27	-	18,26	2,77	3,50	7,11	10,97
				16,48	19,30	39,00	-	-	-	16,48	-	19,30	-	24,00	-	38,59	7,80	8,10	11,00	13,60
8"	219	178	178	8,18	12,70	22,23	-	6,35	7,03	8,18	10,31	12,70	15,09	18,26	20,62	23,01	2,77	3,76	8,18	12,70
				33,00	34,50	69,00	-	29,00	31,00	33,00	34,50	34,50	43,65	50,00	54,00	71,00	14,00	15,60	21,00	28,00
10"	273	216	216	9,27	12,70	25,40	-	6,35	7,80	9,27	12,70	15,09	18,26	21,44	25,40	28,57	3,40	4,19	9,27	12,70
				49,35	58,57	98,00	-	34,70	36,77	49,35	58,57	68,00	74,00	93,00	99,00	120,00	25,00	27,00	36,00	50,00
12"	324	254	254	9,52	12,70	25,40	-	6,35	8,38	10,31	14,27	17,48	21,44	25,40	28,57	33,32	3,96	4,57	10,31	17,48
				65,00	84,90	150,00	-	59,00	61,74	70,50	102,06	115,00	136,00	150,00	177,00	184,00	38,00	40,00	62,00	84,00
14"	356	279	279	9,52	12,70	-	6,35	7,92	9,52	11,13	15,09	19,05	23,83	27,79	31,75	35,71	3,96	4,78	11,13	19,05
				93,00	127,12	-	87,16	90,00	93,00	114,41	141,20	165,00	206,00	240,00	275,00	300,00	40,00	48,00	-	-
16"	406	305	305	9,52	12,70	-	6,35	7,92	9,52	12,70	16,66	21,44	26,09	30,96	36,53	40,49	4,19	4,78	12,70	21,44
				115,00	167,52	-	90,80	100,00	115,00	167,52	207,93	249,00	305,00	330,00	385,00	425,00	52,00	59,00	-	-
18"	457	343	343	9,52	12,70	-	6,35	7,92	11,13	14,27	19,05	23,83	29,36	34,93	39,67	45,24	4,19	4,78	14,27	23,83
				135,00	190,00	-	120,00	127,12	181,14	238,35	277,85	322,00	380,00	450,00	500,00	580,00	68,00	77,00	-	-
20"	508	381	381	9,52	12,70	-	6,35	9,52	12,70	15,09	20,62	26,18	32,54	38,10	44,45	50,01	4,78	5,54	15,09	26,18
				168,00	245,00	-	143,00	168,00	265,00	320,52	378,64	459,05	540,00	590,00	720,00	70,00	78,00	103,00	-	-
22"	559	419	419	9,52	12,70	-	6,35	9,52	12,70	17,48	22,22	28,58	34,92	41,27	47,62	53,97	4,78	5,54	17,48	28,58
				200,00	280,00	-	170,00	200,00	355,00	-	510,00	600,00	725,00	840,00	950,00	1100,00	-	-	-	-
24"	610	432	432	9,52	12,70	-	7,92	9,52	14,27	17,48	24,61	30,96	38,89	46,02	52,37	59,54	5,54	6,35	17,48	30,96
				240,00	350,00	-	240,00	240,00	443,55	570,68	656,48	748,00	910,00	1100,00	1180,00	1310,00	90,00	155,00	-	-
26"	660	495	495	9,52	12,70	-	7,92	12,70	15,88	-	-	-	-	-	-	-	-	-	-	-
				288,00	360,50	-	280,00	360,50	-	-	-	-	-	-	-	-	-	-	-	-
28"	711	521	521	9,52	12,70	-	7,92	12,70	15,88	-	-	-	-	-	-	-	-	-	-	-
				337,00	421,00	-	322,00	421,00	526,00	-	-	-	-	-	-	-	-	-	-	-
30"	762	559	559	9,52	12,70	-	7,92	12,70	15,88	-	-	-	-	-	-	-	-	-	-	-
				388,50	483,50	-	375,00	483,50	604,00	-	-	-	-	-	-	-	-	-	-	-
32"	813	597	597	9,52	12,70	-	7,92	12,70	15,88	17,58	-	-	-	-	-	-	-	-	-	-
				451,00	559,00	-	429,00	559,00	699,00	769,00	-	-	-	-	-	-	-	-	-	-
34"	864	635	635	9,52	12,70	-	7,92	12,70	15,88	17,48	-	-	-	-	-	-	-	-	-	-
				516,00	645,00	-	488,00	645,00	805,00	886,00	-	-	-	-	-	-	-	-	-	-
36"	914	673	673	9,52	12,70	-	-	12,70	15,88	19,05	-	-	-	-	-	-	-	-	-	-
				587,50	731,00	-	-	731,00	913,00	1004,00	-	-	-	-	-	-	-	-	-	-
38"	965	711	711	9,52	12,70	-	-	-	-	-	-	-	-	-	-	-	-	-	-	-
				638,00	812,00	-	-	-	-	-	-	-	-	-	-	-	-	-	-	-
40"	1016	749	749	9,52	12,70	-	-	-	-	-	-	-	-	-	-	-	-	-	-	-
				690,00	894,00	-	-	-	-	-	-	-	-	-	-	-	-	-	-	-
42"	1067	762	711	9,52	12,70	-	-	-	-	-	-	-	-	-	-	-	-	-	-	-
				831,00	1045,00	-	-	-	-	-	-	-	-	-	-	-	-	-	-	-
44"	1118	813	762	9,52	12,70	-	-	-	-	-	-	-	-	-	-	-	-	-	-	-
				899,00	1194,00	-	-	-	-	-	-	-	-	-	-	-	-	-	-	-
46"	1168	851	800	9,52	12,70	-	-	-	-	-	-	-	-	-	-	-	-	-	-	-
				1007,00	1346,00	-	-	-	-	-	-	-	-	-	-	-	-	-	-	-
48"	1219	889	838	9,52	12,70	-	-	-	-	-	-	-	-	-	-	-	-	-	-	-
				1112,50	1498,50	-	-	-	-	-	-	-	-	-	-	-	-	-	-	-

Ölçüler mm'dir. / Dimensions are in mm





**DIN 2616  
TS EN 10253-1**

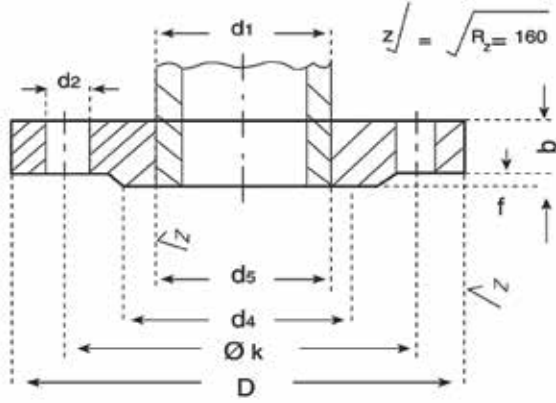
**DIN 2617  
TS EN 10253-1**

ÇAP Dia. d'	KALINLIK Wall Thickness s1			ÇAP Dia. d''	KALINLIK Wall Thickness s2			L
	SCH 20	SCH 40	SCH 80		SCH 20	SCH 40	SCH 80	
	26,9	2,3	2,9		-	21,3 17,2	2 1,8	
33,7	2,6	3,6	-	26,9 21,3	2,3 2	2,9 2,9	50 50	
42,4	2,6	3,6	-	33,7 26,9 21,3	2,6 2,3 2	3,6 2,9 2,9	50 50 50	
48,3	2,6	3,6	-	42,4 33,7 26,9	2,6 2,6 2,3	3,6 3,6 2,9	64 64 64	
60,3	2,9	4	5,6	48,3 42,4 33,7	2,6 2,6 2,6	3,6 3,6 3,6	76 76 76	
76,1	2,9	5,6	7,1	60,3 48,3 42,4	2,9 2,6 2,6	4 3,6 3,6	90 90 90	
88,9	3,2	5,6	8	76,1 60,3 48,3	2,9 2,9 2,6	5,6 4 3,6	90 90 90	
114,3	3,6	6,3	8,8	88,9 76,1 60,3	3,2 2,9 2,9	5,6 5,6 4	100 100 100	
139,7	4	7,1	10	114,3 88,9 76,1	3,6 2,9 2,9	6,3 5,6 5,6	127 127 127	
168,3	4,5	7,1	11	139,7 114,3 88,9	4 3,6 3,2	7,1 6,3 5,6	140 140 140	
219,1	5,9	8	12,5	168,3 139,7 114,3	4,5 4 3,6	7,1 7,1 6,3	152 152 152	
273	6,3	10	12,5	219,1 168,3 139,7	5,9 4,5 4	8 7,1 7,1	178 178 178	
323,9	7,1	10	12,5	273 219,1 168,3	6,3 5,9 4,6	10 8 7,1	200 200 200	

Çap O.D D mm	Et Kalınlığı Wall Thickness S			Boy Length H ca. mm	Ortalama Ağırlık Approx. Weight		
	SCH 20 mm	SCH 40 mm	SCH 80 mm		SCH 20 mm	SCH 40 mm	SCH 80 mm
	21,3	2	2,9		3,6	32	0,02
26,9	2,3	2,9	4	32	0,04	0,05	0,07
30	2,6	3,6	4,5	38	0,07	0,09	0,12
33,7	2,6	3,6	4,5	38	0,07	0,09	0,13
38	2,6	3,6	4,8	38	0,10	0,14	0,16
42,4	2,6	3,6	4,8	38	0,11	0,15	0,18
44,5	2,6	3,6	5,1	38	0,13	0,18	0,20
48,3	2,6	3,6	5,1	38	0,14	0,19	0,22
57	2,9	4	5,6	38	0,25	0,31	0,44
60,3	2,9	4	5,6	38	0,26	0,32	0,45
76,1	2,9	5,6	7,1	38	0,34	0,52	0,68
88,9	3,2	5,6	8	50	0,50	0,76	1,26
101,6	3,6	6,3	8,8	60	0,94	1,32	1,87
108	3,6	6,3	8,8	64	0,96	1,34	1,91
114,3	3,6	6,3	8,8	64	1,07	1,49	2,13
133	4	7,1	10	76	1,40	2,25	3,10
139,7	4	7,1	10	76	1,55	2,50	3,45
159	4,5	7,1	11	90	2,40	3,20	4,75
168,3	4,5	7,1	11	90	2,65	3,55	5,30
219,1	5,9	8	12,5	100	5,20	6,70	10,35
267	6,3	10	12,5	127	7,75	9,70	13,55
273	6,3	10	12,5	127	8,10	10,10	14,15
323,9	7,1	11	12,5	152	11,75	16,15	17,80

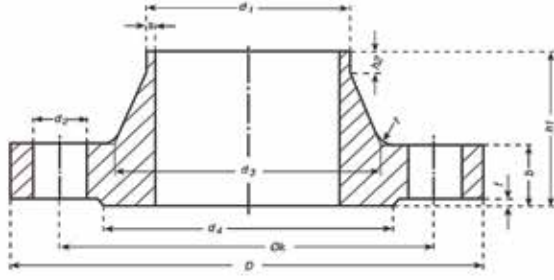
Ölçüler mm'dir. / Dimensions are in mm




**TS ISO 7005 / PN 16**

BORU / PIPE		FLANŞ / FLANGE				FATURE RAISED FACE		CİVATALAR BOLTS			Ağırlık Weight (7,85 kg/dm <sup>3</sup> ) kg.	
Anma Boyutu DN	d1		d5	D	b	k	f	d4	Delik Hole	Vida Screw		d2
	Sıra 1	Sıra 2										
15	-	20	21	95	14	65	2	46	4	M 12	14	0,60
	21,3	-	22									
20	-	25	26	105	16	75	2	56	4	M 12	14	0,90
	26,9	-	27,5									
25	-	30	31	115	16	85	2	65	4	M 12	14	1,10
	33,7	-	34,5									
32	-	38	39	140	18	100	2	76	4	M 16	18	1,70
	42,4	-	43,5									
40	-	44,5	45,5	150	18	110	2	84	4	M 16	18	1,95
	48,3	-	49,5									
50	-	57	58,1	165	20	125	2	99	4	M 16	18	2,58
	60,3	-	61,5									
65	76,1	-	77,5	185	20	145	2	118	8	M 16	18	2,96
80	88,9	-	90,5	200	20	160	2	138	8	M 16	18	3,44
100	-	108	109,6	220	22	180	2	158	8	M 16	18	4,30
	114,3	-	116									
125	-	133	134,8	250	22	210	2	188	8	M 16	18	5,10
	139,7	-	141,5									
150	-	159	161,1	285	24	240	2	212	8	M 20	22	6,73
	168,3	-	170,5									
200	219,1	-	221,5	340	26	295	2	266	12	M 20	22	9,30
250	-	267	170,2	405	28	355	2	319	12	M 24	26	12,70
	273,0	-	276,5									
300	323,9	-	327,5	460	32	410	2	370	12	M 24	26	18,20
350	355,6	-	359,5	520	35	470	2	429	16	M 24	26	27,30
	-	368	372,2									
400	406,4	-	411	580	38	525	2	480	16	M 27	29,5	34,80
	-	419	423,7									
450	457,0	-	462	640	42	585	2	548	20	M 27	29,5	45,31
500	508,0	-	513,5	715	46	650	2	609	20	M 30	32,5	62,50
600	610,0	-	616,5	840	52	770	2	720	20	M 33	35,5	94,00

Ölçüler mm'dir. / Dimensions are in mm



Anma Basıncı  
PN: 16 kgf / cm<sup>2</sup>  
DIN 2633

BORU PIPE		FLANŞ FLANGE			BOYUN NECK			ALIN ÇIKINTISI RAISED FACE		CİVATALAR BOLTS			Ağırlık Weight (7,85 kg/dm <sup>3</sup> ) kg.		
d	d <sub>1</sub>	D	b	k	h <sub>1</sub>	h <sub>3</sub>	s	r	h <sub>2</sub>	d <sub>4</sub>	l	Delik Hole		Vida Screw	d <sub>2</sub>
10	14 17,2	90	14	60	35	25 28	18	4	6	40	2	4	M 12	14	0,580
15	20 21,3	95	14	65	35	30 32	2	4	6	45	2	4	M 12	14	0,648
20	25 26,9	105	16	75	38	38 40	23	4	6	58	2	4	M 12	14	0,952
25	30 33,7	115	16	85	38	42 45	26	4	6	68	2	4	M 12	14	1,14
32	38 42,4	140	16	100	40	52 56	26	6	6	78	2	4	M 16	18	1,69
40	44,5 48,3	150	16	110	42	60 64	26	6	7	88	5	4	M 16	18	1,86
50	57 60,3	165	18	125	45	72 75	29	6	8	102	3	4	M 16	18	2,53
65	76,1 88,9	185 200	18 20	145 160	45 50	90 105	2,9 3,2	6 8	10 10	122 138	3 3	4 8	M 16 M 16	18 18	3,06 3,70
100	108 114,3	220	20	180	52	125 131	36	8	12	158	3	8	M 16	18	4,62
125	133 139,7	250	22	210	55	150 156	4	8	12	188	3	8	M 16	18	6,30
150	159 168,3	285	22	240	55	175 184	45	10	12	212	3	8	M 20	22	7,75
175	191 193,7	315	24	270	60	208 210	54	10	12	242	3	8	M 20	22	10,0
200	216 219,1	340	24	295	62	232 235	59	10	16	268	3	12	M 20	22	11,0
250	267 273	405	26	355	70	285 292	63	12	16	320	3	12	M 24	26	15,06
300	318 323,9	460	28	410	78	338 344	71	12	18	378	4	12	M 24	26	22,0
350	355,6 368	520	30	470	82	390	8	12	16	438	4	16	M 24	26	28,07
400	406 419	580	32	525	85	445	8	12	16	490	4	16	M 27	30	36,03
500	508 521	715	34	650	90	548	8	12	16	610	4	20	M 30	33	59,03
600	609,6 622	840	36	770	95	652	88	12	18	725	5	20	M 33	36	73,04
700	711,2 720	910	36	840	100	755	88	12	18	795	5	24	M 33	36	75,0
800	812,8 820	1025	38	950	105	855	10	12	20	900	5	24	M 36	39	99,0
900	914,4 920	1125	40	1050	110	955	10	12	20	1000	5	28	M 36	39	119,0
1000	1016 1020	1255	42	1170	120	1058	10	16	22	1115	5	28	M 39	42	159,0

Ölçüler mm'dir. / Dimensions are in mm



GAZMER

ÜRÜNLERİMİZ,  
"GAZMER SERTİFİKA TAKİP  
SİSTEMİNE KAYITLIDIR."



# ERG®

ERGÜN ENDÜSTRİ İNŞ. SAN. VE TİC. LTD. ŞTİ.

İkitelli Organize Sanayi Bölgesi Metal-İş San. Sit. 8. Blok

No: 12-14-16-18 Başakşehir / İSTANBUL

Tel: (0212) 549 12 86 Faks: (0212) 549 12 87

Gsm: (0532) 167 28 22

[www.ergunendustri.com](http://www.ergunendustri.com)

[erg@ergunendustri.com](mailto:erg@ergunendustri.com)

